

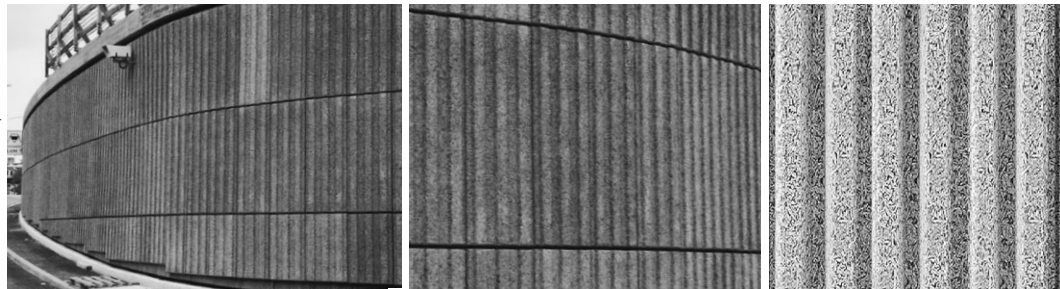
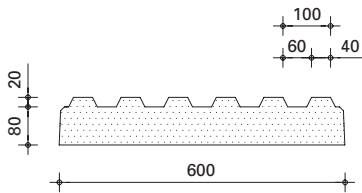
GT Taunus

Geluidsabsorptie

Norm	NEN-EN 1793-1
Categorie	A2
Wegzijde	DL α 6 dB
Spoorzijde, goederen < 50%	$\Delta L_{A,\alpha}$ Rail 7 dB
Spoorzijde, goederen > 50%	$\Delta L_{A,\alpha}$ Rail 6 dB

Afmetingen*

Breedte in mm	600
Lengte in mm	1000
Totale dikte in mm	80
Gewicht, ca. kg/m ²	50



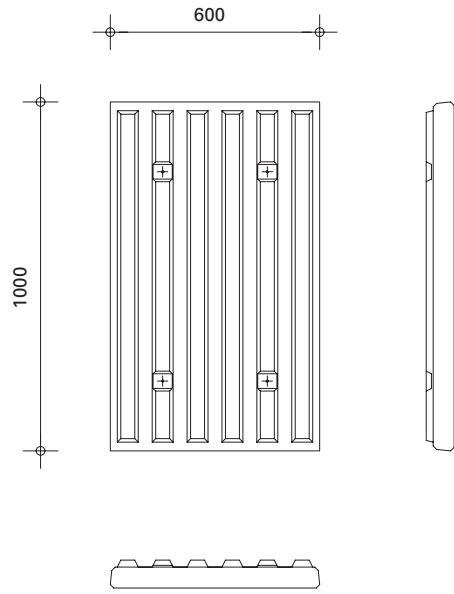
Weg- of spoorzijde

Materiaal	Houtvezelbeton
Basisdikte in mm	60
Profiel	in lengterichting
Hoogte in mm	20
Moduul in mm	100
Cement	CEM III A 42.5 (grijs) of CEM I 42.5 (wit)
Pigment	geen of in standaard kleur
Coating	geen of waterafstotende coating in RAL-kleur na montage

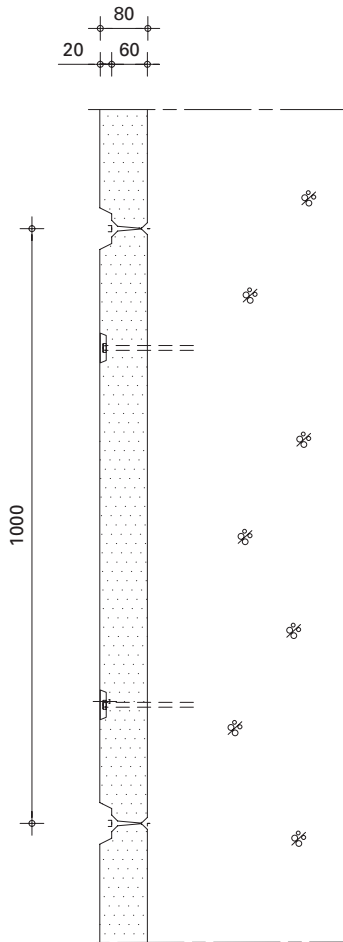
* andere afmetingen in overleg mogelijk

3'06

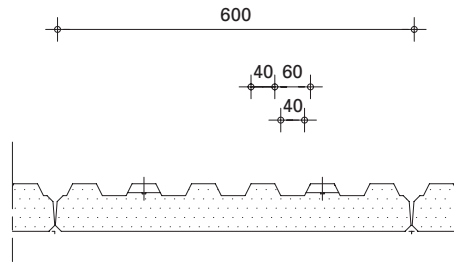
Details: GT Taunus



1



2



3

