

GS Taunus (horizontaal) + Vlak

Geluidsabsorptie

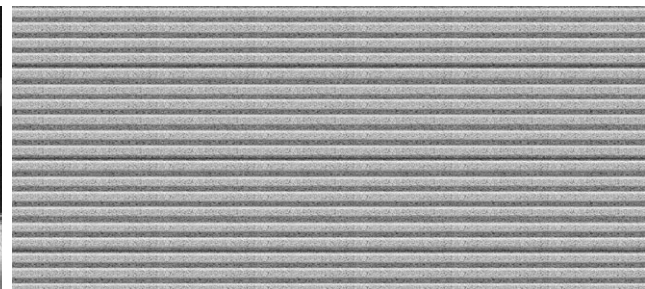
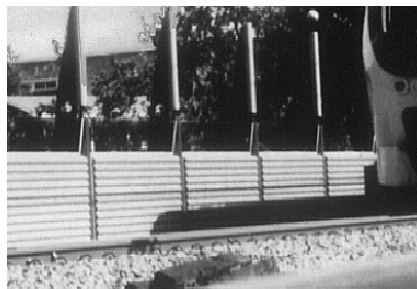
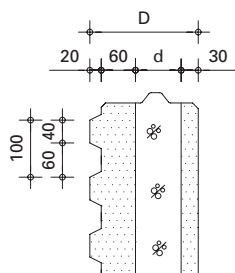
Norm	NEN-EN 1793-1
Categorie	A2
Wegzijde	DL _α 6 dB
Spoorzijde, goederen < 50%	ΔL _{A,α,Rail} 7 dB
Spoorzijde, goederen > 50%	ΔL _{A,α,Rail} 6 dB


Geluidsisolatie

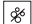
Norm	NEN-EN 1793-2
Categorie	B3
Isolatie waarde	DL _R ≥ 48 dB

Afmetingen*

Formaat in m (LxH)	4 (3,96) x 1
Totale dikte in mm (D)	190
Gewicht, ca. kg/m ²	270



 Weg- of spoorzijde	
Materiaal	Houtvezelbeton
Basisdikte in mm	60
Profiel	Horizontaal
Hoogte in mm	20
Moduul in mm	100
Cement	CEM III A 42.5 (grijs) of CEM I 42.5 (wit)
Pigment	geen of in standaard kleur
Coating	geen of waterafstotende coating in RAL-kleur

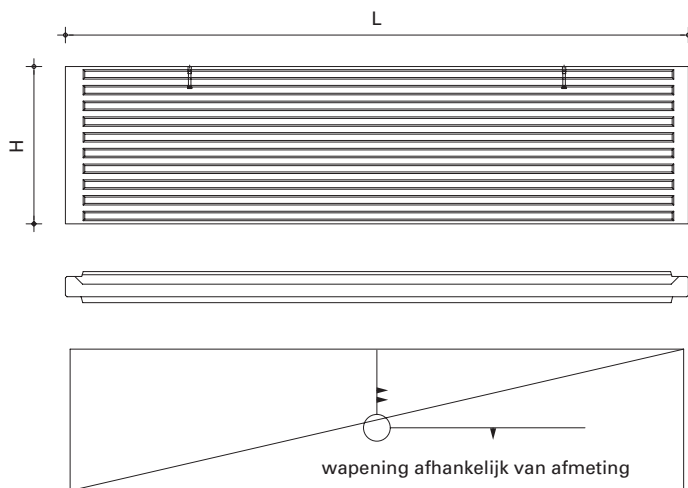
 Kern	
Materiaal	Gewapend beton
Dikte in mm (d)	80
Cement	CEM I 42.5 R (grijs)
Betonkwaliteit	(NEN-EN 206-1) C35/45
Milieuklasse	(NEN-EN 206-1) XF1 of XF2
Wapening	enkel net volgens berekening
Instortvoorzieningen	volgens details (z.o.z.)

 Bewonerszijde	
Materiaal	Houtvezelbeton
Basisdikte in mm	30
Profiel	Vlak met V-groeven
Diepte in mm	10
Moduul in mm	250
Cement	CEM III A 42.5 (grijs) of CEM I 42.5 (wit)
Pigment	geen of in standaard kleur
Coating	geen of waterafstotende coating in RAL-kleur

* andere afmetingen in overleg mogelijk

3/06

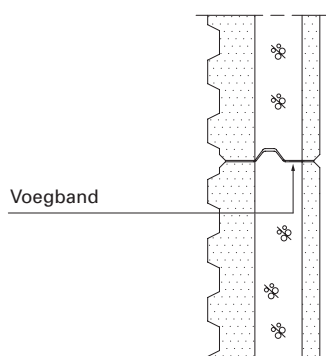
Details: GS Taunus (horizontaal) + Vlak



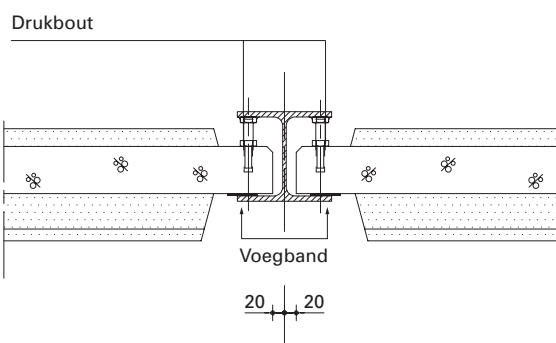
Hijsbus
(inox M16)



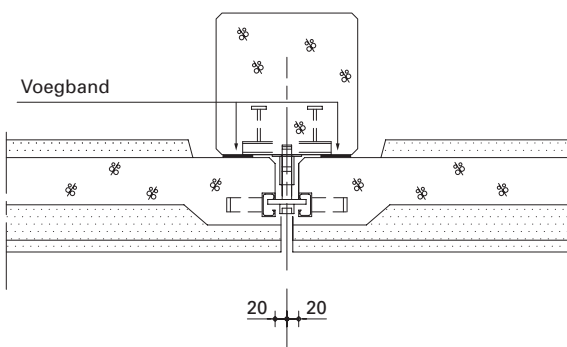
1



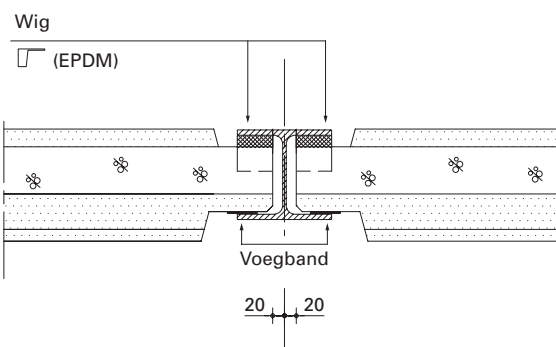
2



3



4



5

