

## GSK Taunus (horizontaal)

### Geluidsabsorptie

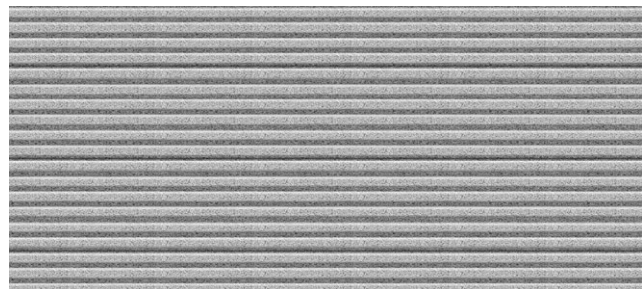
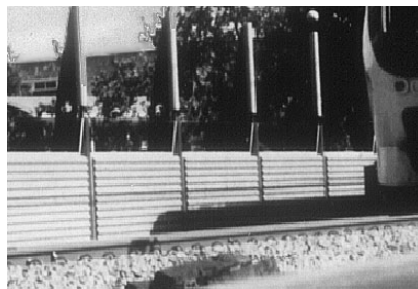
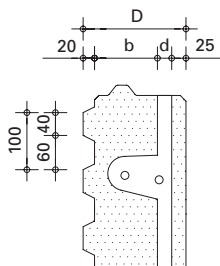
Norm	NEN-EN 1793-1
Categorie	A2
Wegzijde	DL $\alpha$ 6 dB
Spoorzijde, goederen < 50%	$\Delta L_{A,\alpha}$ Rail 7 dB
Spoorzijde, goederen > 50%	$\Delta L_{A,\alpha}$ Rail 6 dB

### Geluidsisolatie

Norm	NEN-EN 1793-2
Categorie	B3
Isolatie waarde	DL $R$ 31 dB

### Afmetingen\*

Formaat in m (LxH)	4 (3,96) x 0,5	4 (3,96) x 0,6	5 (4,96) x 0,5	5 (4,96) x 0,6
Totale dikte in mm (D)	180	180	200	200
Gewicht, ca. kg/m <sup>2</sup>	190	190	200	200



### Weg- of spoorzijde

Materiaal	Houtvezelbeton			
Basisdikte in mm (b)	105/25	105/25	125/20	125/20
Profiel	Horizontaal			
Hoogte in mm	20			
Moduul in mm	100			
Cement	CEM III A 42.5 (grijs) of CEM I 42.5 (wit)			
Pigment	geen of in standaard kleur			
Coating	geen of waterafstotende coating in RAL-kleur na montage			

### Kern

Materiaal	Gewapend beton			
Dikte in mm (d)	30/110	30/110	30/135	30/135
Cement	CEM I 42.5 R (grijs)			
Betonkwaliteit	(NEN-EN 206-1) C35/45			
Milieuklasse	(NEN-EN 206-1) XF1 of XF2			
Wapening	volbadverzinkt; volgens berekening			
Instortvoorzieningen	volgens details (z.o.z.)			

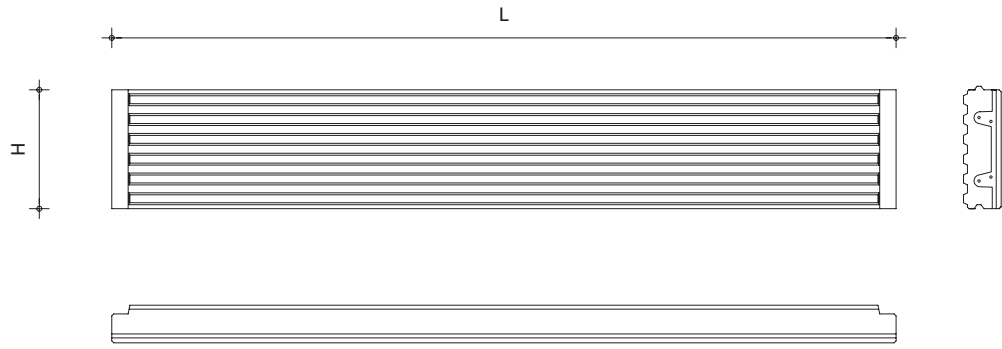
### Bewonerszijde

Materiaal	Houtvezelbeton			
Basisdikte in mm	25			
Profiel	Vlak			
Hoogte in mm	-			
Moduul in mm	-			
Cement	CEM III A 42.5 (grijs) of CEM I 42.5 (wit)			
Pigment	geen of in standaard kleur			
Coating	geen of waterafstotende coating in RAL-kleur na montage			

\* andere afmetingen in overleg mogelijk

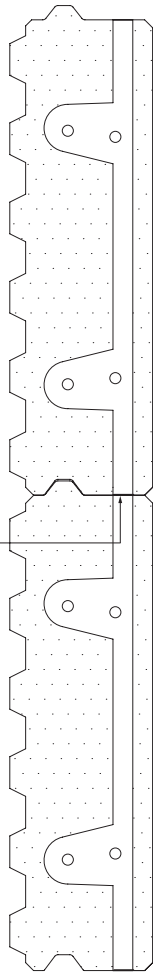
3/06

Details: GSK Taunus (horizontaal)



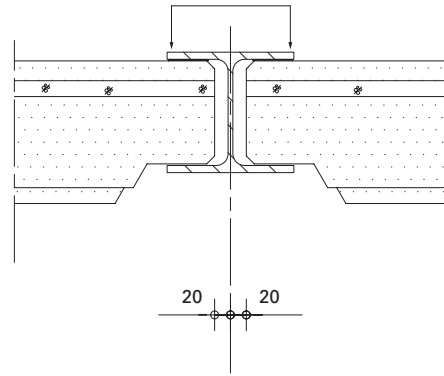
1

Voegband



2

Voegband



3

Voegband

